

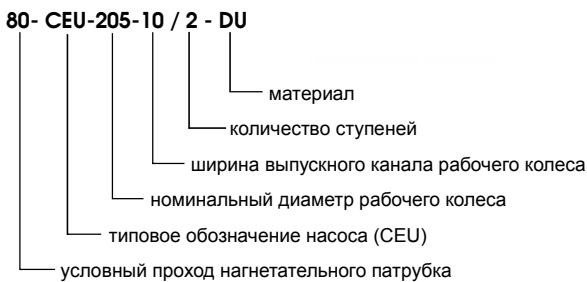
Применение

- нефтехимическая и химическая промышленность
- перекачивание нефтепродуктов на нефтеперерабатывающих заводах
- энергетические предприятия

Условия работы

- перекачивание вязких жидкостей, нефти и нефтепродуктов
- температура перекачиваемой среды до +180°C
- рабочее давление до 5 МПа
- pH >3

Обозначение



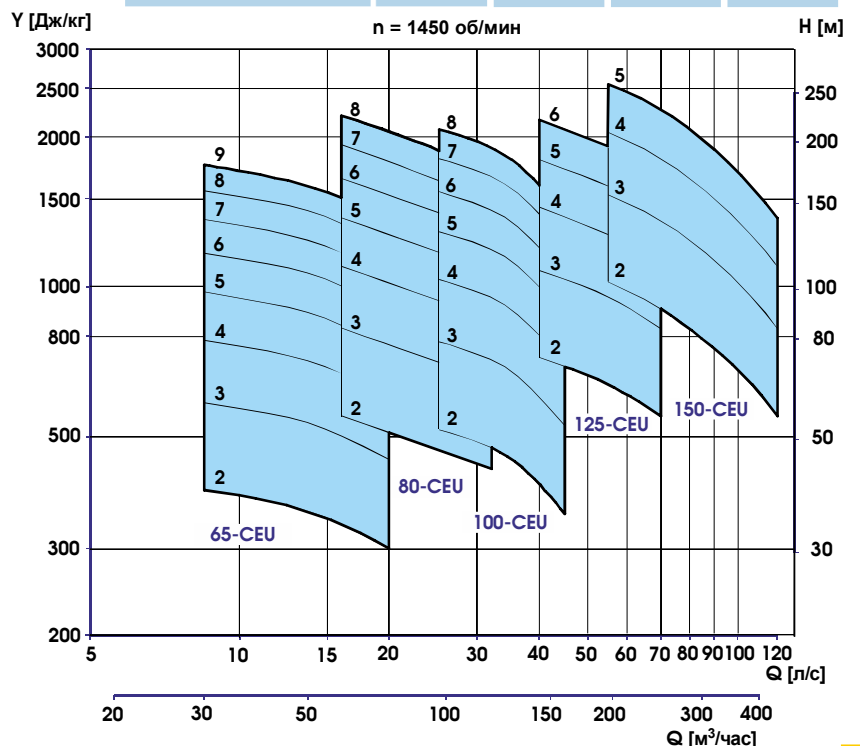
Материал

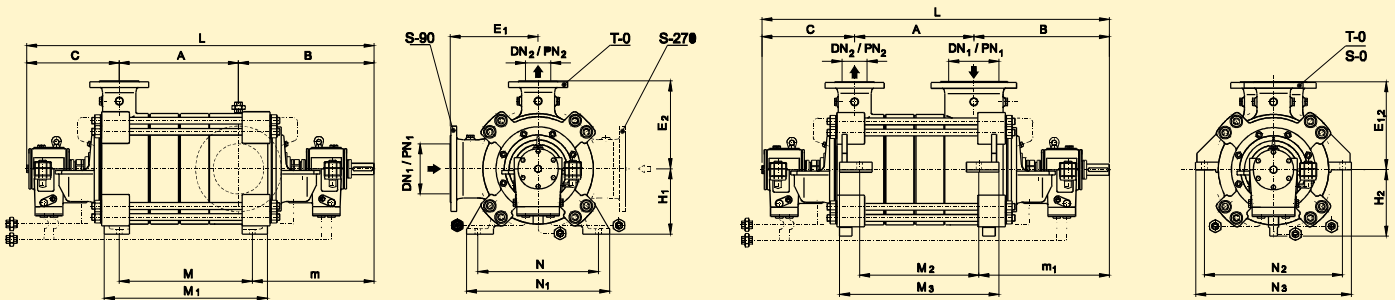
Название детали	DU	DY
подвод насоса	1.0625	1.0625
корпус секции	1.0625	1.0625
корпус нагнетат. камеры	1.0625	1.0625
лопаточный отвод	X20Cr14 (DIN)	1.4308
направляющий аппарат	X20Cr14 (DIN)	1.4308
рабочее колесо	X20Cr14 (DIN)	1.4308
уплотнительное кольцо	CuSn10Zn2	CuSn10Zn2
вал	1.0503	1.0503
стяжная шпилька	1.5122	1.5122
корпус подшипника	EN-GJL-250	EN-GJL-250



Рабочая область

Размер насоса	Обороты (об/мин)	Расход Q (л/с)	Напор H (м)	Температура макс. (°C)
80-CEU-205-10/2 - 14	2900	14,3	500	180
65-CEU-255-13/2 ÷ 9	1450	13,9	180	180
80-CEU-300-14/2 ÷ 8	1450	22,2	220	180
100-CEU-300-19/2 ÷ 8	1450	34,7	210	180
125-CEU-350-22/2 ÷ 6	1450	55,6	210	180
150-CEU-400-25/2 ÷ 5	1450	87,5	220	180



Основные размеры


Размер	Кол-во ступеней	Патрубки		Размеры насоса							Опоры (до + 120°C)					Опоры на оси (от + 120°C)				
		DN1/PN1	DN2/PN2	A	B	C	E1,2	H1	H2	L	M	M1	N	N1	m	M2	M3	N2	N3	m1
65-CEU-255-13	2	125/16	65/40	280	520	380	300	220	225	1180	300	420	400	480	495	235	395	460	535	530
	3	125/16	65/40	380	520	380	300	220	225	1280	400	520	400	480	495	335	495	460	535	530
	4	125/16	65/40	480	520	380	300	220	225	1380	500	620	400	480	495	435	595	460	535	530
	5	125/16	65/40	580	520	380	300	220	225	1480	600	720	400	480	495	535	695	460	535	530
	6	125/16	65/40	680	520	380	300	220	225	1580	700	820	400	480	495	635	795	460	535	530
	7	125/16	65/40	780	520	380	300	220	225	1680	800	920	400	480	495	735	895	460	535	530
	8	125/16	65/40	880	520	380	300	220	225	1780	900	1020	400	480	495	835	995	460	535	530
	9	125/16	65/40	980	520	380	300	220	225	1880	1000	1120	400	480	495	935	1095	460	535	530
	80-CEU-300-14	2	150/16	80/40	310	525	390	350	240	255	1225	340	460	480	560	495	285	445	520	595
3		150/16	80/40	420	525	390	350	240	255	1335	450	570	480	560	495	395	555	520	595	530
4		150/16	80/40	530	525	390	350	240	255	1445	560	680	480	560	495	505	665	520	595	530
5		150/16	80/40	640	525	390	350	240	255	1555	670	790	480	560	495	615	775	520	595	530
6		150/16	80/40	750	525	390	350	240	255	1665	780	900	480	560	495	725	885	520	595	530
7		150/16	80/40	860	525	390	350	240	255	1775	890	1010	480	560	495	835	995	520	595	530
8		150/16	80/40	970	525	390	350	240	255	1885	1000	1120	480	560	495	945	1105	520	595	530
100-CEU-300-19		2	200/10(16)	100/40	355	540	370	350	260	265	1265	410	530	480	570	485	355	515	550	620
	3	200/10(16)	100/40	475	540	370	350	260	265	1385	530	650	480	570	485	475	635	550	620	520
	4	200/10(16)	100/40	595	540	370	350	260	265	1505	650	770	480	570	485	595	755	550	620	520
	5	200/10(16)	100/40	715	540	370	350	260	265	1625	770	890	480	570	485	715	875	550	620	520
	6	200/10(16)	100/40	835	540	370	350	260	265	1745	890	1010	480	570	485	835	995	550	620	520
	7	200/10(16)	100/40	955	540	370	350	260	265	1865	1010	1130	480	570	485	955	1115	550	620	520
	8	200/10(16)	100/40	1075	540	370	350	260	265	1985	1130	1250	480	570	485	1075	1235	550	620	520
	125-CEU-350-22	2	200/10(16)	125/40	415	630	480	400	315	320	1525	465	615	580	680	585	375	555	660	740
3		200/10(16)	125/40	560	630	480	400	315	320	1670	610	760	580	680	585	520	700	660	740	630
4		200/10(16)	125/40	705	630	480	400	315	320	1815	755	905	580	680	585	665	845	660	740	630
5		200/10(16)	125/40	850	630	480	400	315	320	1960	900	1050	580	680	585	810	990	660	740	630
6		200/10(16)	125/40	995	630	480	400	315	320	2105	1045	1195	580	680	585	955	1135	660	740	630
150-CEU-400-25		2	250/10(16)	150/40	460	730	510	450	355	350	1700	555	695	680	800	630	455	635	720	800
	3	250/10(16)	150/40	620	730	510	450	355	350	1860	715	855	680	800	630	615	795	720	800	680
	4	250/10(16)	150/40	780	730	510	450	355	350	2020	875	1015	680	800	630	775	955	720	800	680
	5	250/10(16)	150/40	940	730	510	450	355	350	2180	1035	1175	680	800	630	935	1115	720	800	680

Исполнение уплотнения вала

- вал насоса уплотнен торцевым уплотнением со стороны всаса и нагнетания
 - торцевое уплотнение без подачи жидкости
 - торцевое уплотнение с подачей жидкости от внешнего источник
- типы торцевых уплотнений
 - одинарное торцевое уплотнение (неразгруженное, разгруженное)
 - двойное торцевое уплотнение (неразгруженное, разгруженное)

Исполнение привода

- привод фланцевым электродвигателем
- перенос крутящего момента передается через упругую муфту
 - упругая муфта с промежуточной частью муфты
 - упругая муфта без промежуточной части муфты